

OBJVG550DCM

TAMRON

- 1/3" Megapixel-Objektiv
- Brennweite 5-50mm
- F1.4
- DC-Drive



Produktbeschreibung

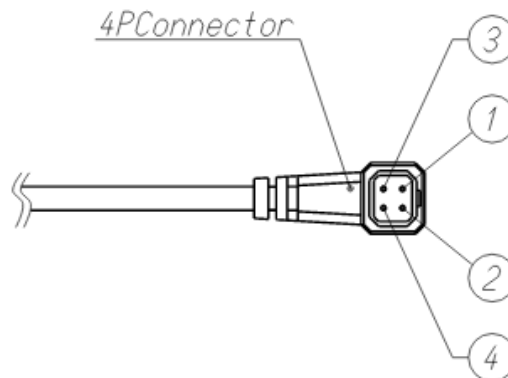
Das OBJVG550DCM ist ein Tele-Megapixel-Objektiv. Wie auch bei den anderen Megapixel Objektiven verwendet Tamron hybrid asphärische Linsen, um auch bei geöffneter Blende eine konstant hohe Auflösung zu erreichen. Bei 5mm bietet das OBJVG550DCM einen Lichtwert von F/1.4 und ist damit das lichtstärkste seiner Klasse.

Der Fokus lässt sich in einem 180° großen Einstellbereich schnell und einfach einstellen und ein neues Gehäuskonzept ermöglicht eine Festziehen der Feststellschrauben ohne das die Schärfe verloren geht.

Gehen Sie ganz nah ran mit einem Öffnungswinkel von 5,5° auf einer 1/3" Kamera und nutzen Sie dann noch den digitalen Zoom um kleinste Details zu erkennen.

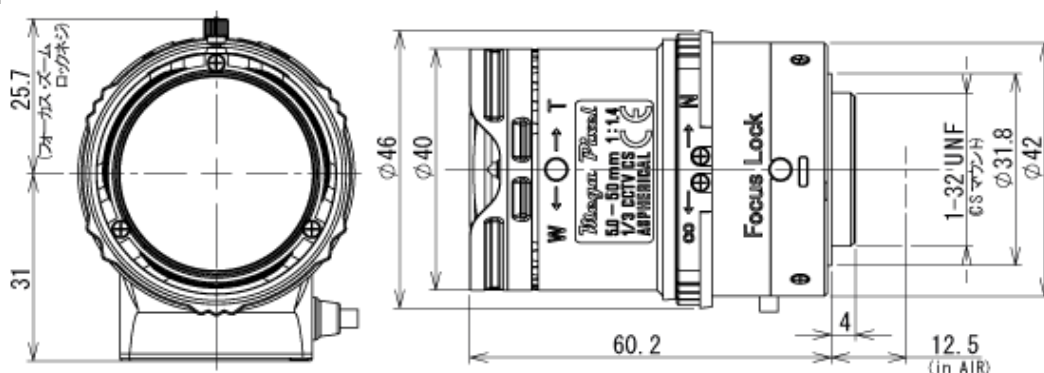
DC-Drive Kabelbelegung

Pin	
1	Cont(-)
2	Cont(+)
3	Drive(+)
4	Drive(-)



Abmessungen

Einheit: mm



Technische Daten

Allgemeine Daten	OBJVG550DCM
Chipgröße	1/3"
Anschluss	CS
Brennweite	5-50 mm
Lichtstärke	F1.4
Blickwinkel 1/3"	Weitwinkel: 53.8° x 40.3° (horizontal x vertikal) Tele: 5.5° x 4.2° (horizontal x vertikal)
Blickwinkel 1/4"	Weitwinkel: 40.3° x 30.2° (horizontal x vertikal) Tele: 4.2° x 3.1° (horizontal x vertikal)
Blendensteuerung	Auto-Iris (DC-gesteuert)
Fokussierung	manuell
Zoom	manuell (10-fach)
Back Focus(in air)	Weitwinkel: 10.28 mm Tele: 10.98 mm
Spannungsversorgung	Open 4.0V Close 0.7V
Hintere Schnittweite	10.28 ~ 11.01 mm
Kürzeste Einstellentfernung	1.0 m
Sonstiges	
Umgebungs-Temperatur	-20°C ~ +60°C
Gewicht	77 g
Abmessungen	56.7 x 64.2 mm